



Technische Informationen

Architects and engineers specifications

COBRA-4-TOP

COMPACT LINE ARRAY
STANDARD CABINET

Lieferumfang: Delivery supply:

COBRA-4-TOP	112 898
Data Sheet	361 680
Warranty Certificate	304 726
Application Guide	361 477
Flying Manual	361 478

Features:

- **4-Driver Mid-Range Line Array**
- **Low Distortion**
- **Constant Directivity HF Horn**
- **Voice Coil Tracking Protection**



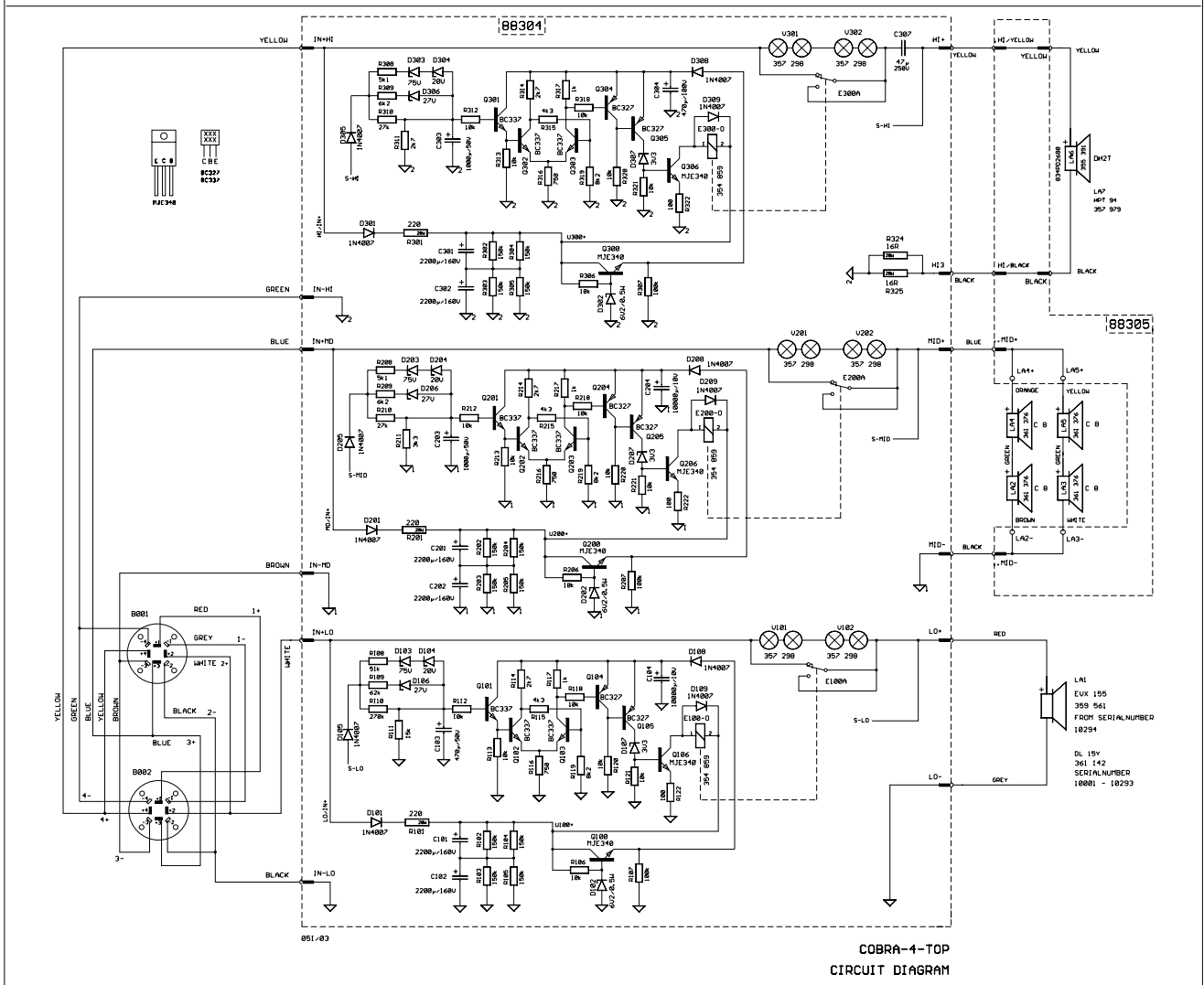
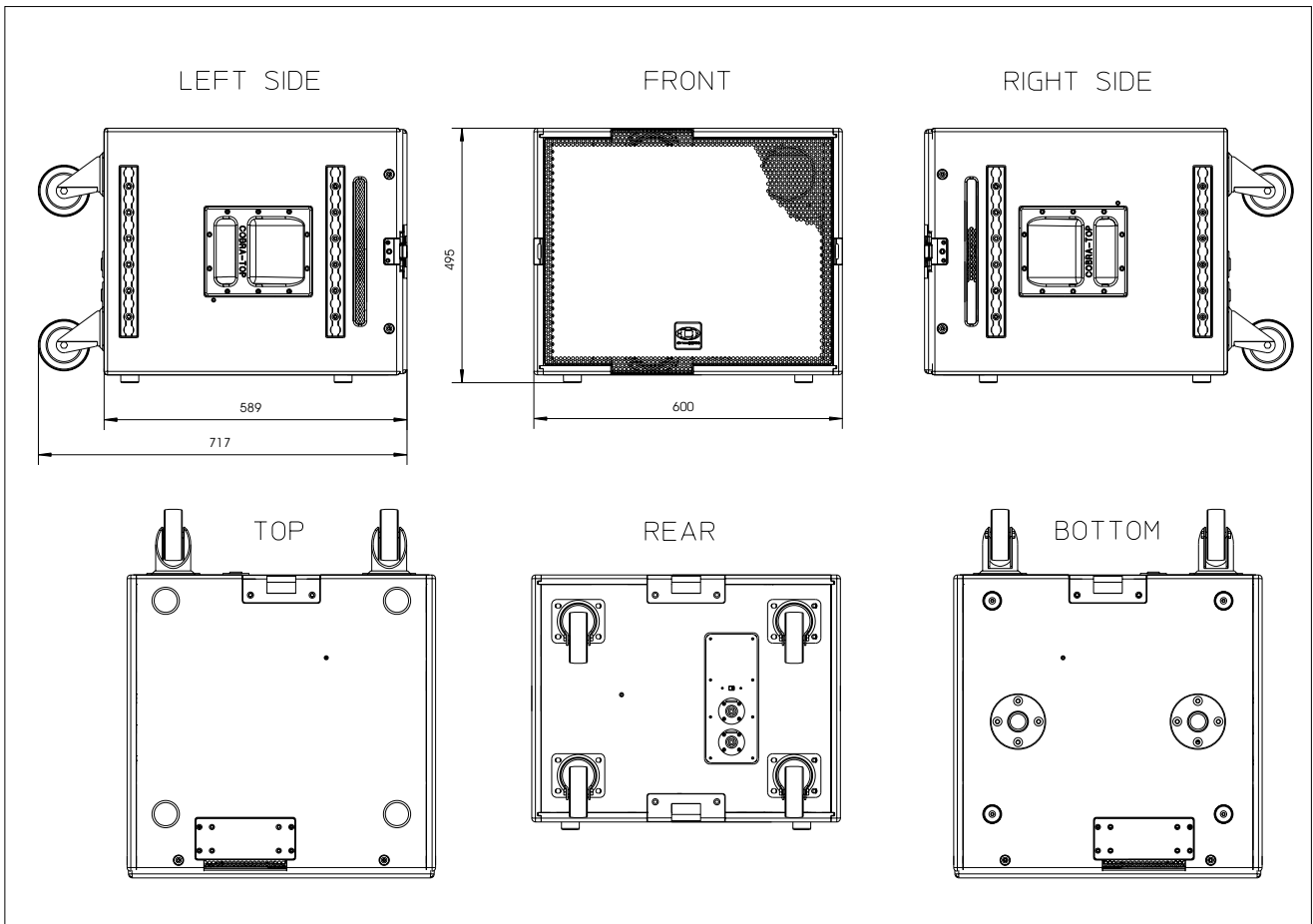
Wir weisen ausdrücklich darauf hin, daß bei gehängten Lautsprecherboxen die einschlägigen Sicherheitsbestimmungen zu beachten sind. Es muß unbedingt qualifizierte Fachberatung in Anspruch genommen werden!

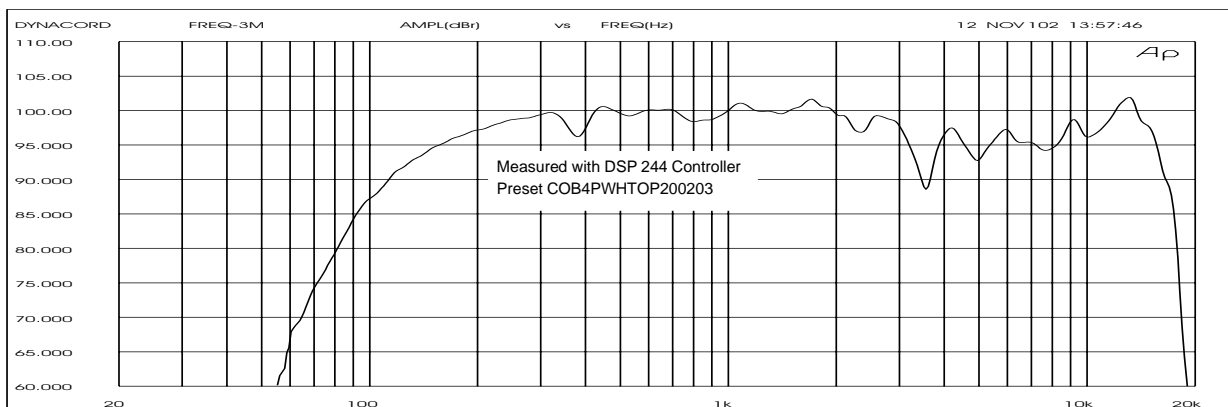
We expressly point out that the relevant safety regulations must be observed for "flying" loudspeaker systems. It is imperative that qualified expert advice is sought.

Special accessories:	
Rigging Strap	CSSM No. 112 873
Rigging Strap Truss	CSST No. 112 878
Truss Clamp	TC04 No. 112 695
Webbing Strap 4m	WS 04 No. 112694
Webbing Strap 8m	WS 08 No. 112 690
Wedge Set 2,5°	CSW 25 No. 112877
Speaker Pole	PCL 880 No.112461

Specifications

TYPE / NAME	COBRA-4-TOP
Order No.	112 898
Cabinet	MID - HIGH Cabinet
Configuration	Compact line array / active 3-way
Nominal impedance LOW - MID - HIGH	8 Ohms - 8 Ohms - 8 Ohms
Rated power RMS LOW - MID - HIGH	400 W - 200 W - 100 W
Program power LOW - MID - HIGH	800 W - 400 W - 200 W
SPL 2,83 V / 1m 1 W / 8 Ohm	100 dB
Max. SPL 1m (calculated)	131 dB
Frequency response (-10dB) measured with DSP 244 preset	90Hz - 17kHz COB4PWHTOP200203
Coverage angle 1 kHz (-6dB)	H 120° x V 30°
Coverage angle 10kHz (-6dB)	H 90° x V 40°
Active crossover frequency	124Hz - 700Hz - 4kHz
Voice coil tracking protection	LOW - MID - HIGH
Components HIGH Order No.	DH 2T / HPT 94 355 391 / 357 979
Components MID Order No.	C8 Line array 4x 361 376
Components LOW Order No.	EVX155 359 561
Connector wiring HIGH	8-pole 4+/4-
Connector wiring MID	8-pole 3+/3-
Connector wiring LOW	8-pole 2+/2-
Connector model	Speakon 2x NL8 MPR
Dimensions (WxHxD) mm	600 x 495 x 717
Shipping weight	60 kg
Net weight	54.5 kg
Enclosure material	Birch plywood 18mm
Finish	Black polyurethane
Grille	Powder coated steel
Handles	2
Ancre Tracks	4
Webbing strap point	2
Front cover	1
Castors	4
Warranty	36 Months





BESCHREIBUNG

Das DYNACORD COBRA-4-TOP ist ein Aktiv 3-Weg Kabinett zur Verwendung als Nahfeldkabinett bis zu einer Reichweite von 40m in Compact Line Array Systemen und für andere anspruchsvolle Applikationen bei denen eine breite horizontale Abstrahlcharakteristik, extrem niedrige Verzerrungen und große Unempfindlichkeit gegenüber "akustischem Feedback" zwingend notwendig sind. Zur problemlosen Beschallung des Haupt- und Nahbereichs ohne Ausrichtungsprobleme werden im COBRA-4-TOP ein Electro-Voice DH2T Titantrieb und ein HPT 94 Constant Directivity Horn verwendet die eine exzellente Hochtonwiedergabe mit makellosem Einschwingverhalten garantieren. Der Mitteltonbereich im COBRA-4-TOP ist als Line Array mit selektierten DYNACORD C8 Membranlautsprechern aufgebaut, die erheblich geringere nichtlineare Verzerrungen aufweisen als typische Horn/Treiberkombinationen. Das DYNACORD COBRA-4-TOP realisiert dadurch eine weiche, extrem natürliche Wiedergabequalität auch bei grossen Lautstärken. Der Bassbereich im DYNACORD COBRA-4-TOP ist mit dem klirroptimierten Electro-Voice EVX155 15" Chassis in einem doppelt ventilierten Reflexsystem ausgestattet. Für Near-Fill und Side-Fill Applikationen und für Sprachbeschallungen können die COBRA-4-TOP Kabinette daher vollkommen problemlos auch als Fullrange Systeme eingesetzt werden.

Jede Lautsprecherkomponente des COBRA-4-TOP ist durch die vollelektronische VOICE COIL TRACKING PROTECTION gegen thermische Überlastung präzise geschützt. Extrem leistungsstarke Endstufen bis zu 1200W an 8Ohm können deshalb zur Erzielung größtmöglicher Dynamik als Antrieb benutzt werden ohne dass, auch bei Fehlbedienung, eine thermische Überlastung der Schwingspulen auftreten kann. Im Überlastungsfall wird im jeweiligen Bereich die Leistung auf sichere Werte "weich" reduziert. Störend wahrnehmbare Abschaltvorgänge wie bei herkömmlichen Protections treten also nicht auf.

Das Gehäuse des COBRA-4-TOP besteht aus 18mm starkem Birken-Multiplex. Alle Gehäuseverbindungen sind genietet und verleimt. Die Gehäuseoberfläche ist mit einem extrem robusten PU Kunststoff beschichtet und um Größenordnungen strapazierfähiger als herkömmliche lackierte Oberflächen. Ein pulverbeschichtetes Frontgitter und ein verriegelbares Abdeckbrett schützen das COBRA-4-TOP beim Transport vor mechanischer Beschädigung und gegen Witterungseinflüsse. Das Anschlußfeld ist mit zwei 8-poligen Speakonbuchsen für sicheren Anschluss und problemloses Weiterschleifen ausgerüstet (IN/OUT). Bei Verwendung von DYNACORD Endstufenracks kann die gesamte Anlage daher einfach mit 8-poligen Speakonleitungen aufgebaut werden ohne dass versehentlich Fehlverdrahtungen entstehen können.

Vier versenkte Riggingschienen und zwei Spannurtaknahmen erlauben problemloses "Fliegen" und eine einfache Sicherung des COBRA-4-TOP an problematischen Aufstellorten. Vier großflächige, versenkte Füße aus ABS bieten sicheren Stand beim Stapeln und problemloses Einrasten auch in abgewinkelten Flugpositionen. Durch zwei seitlich angebrachte Tragegriffe und 4 robuste Rollen auf der Rückseite ist ein leichter und sicherer Transport gewährleistet.

DESCRIPTION

DYNACORD's COBRA-4-TOP is an active 3-Way cabinet for use as a nearfield cabinet in compact line arrays and other demanding applications, where wide horizontal coverage, extremely low distortion and a low sensitivity against acoustic feedback are mandatory. Depending on the application, the COBRA-4-TOP cabinet can be used up to 40m throw distance. The mid-range of the COBRA-4-TOP uses selected DYNACORD C8 cone transducers in a line array configuration. The C8 transducers show significantly lower distortion than typical horn/compression driver combinations. Therefore an extremely natural sound quality over large distances can be achieved. For the high frequencies of the COBRA-4-TOP an Electro-Voice DH2T titanium diaphragm driver and a HPT94 constant directivity horn are used in order to prevent any set-up and adjustment problems for the main direction and the near field. The DYNACORD COBRA-4-TOP uses a dual vented direct-radiator design equipped with an Electro-Voice EVX155 for the low frequencies. For Near-Fill and Side-Fill applications and for the reinforcement of speech the COBRA-4-TOP cabinets can be used fullrange without any problems. The cabinet is equipped with an electronic circuit called VOICE COIL TRACKING PROTECTION. This circuit senses the terminal voltage of the transducers and simulates the thermal behaviour of the transducer voice coils. In case of potential thermal overload the power applied to the speakers is reduced to a safe level. Power amps up to 1200W/8Ohms can be used in order to have maximum dynamic range without the danger of thermal overload in non-controlled situations. The VOICE COIL TRACKING PROTECTION exhibits "soft" switching characteristics, so no annoying clicks or pops are audible. The circuitry automatically resets after the voice coil temperatures have reached a safe value. The COBRA-4-TOP cabinet is made of 18mm birch plywood. All corner joints and braces are grooved and glued. The cabinet's surface is coated with an extremely durable Polyurethane which exceeds the quality of a standard lacquer finish by an order of magnitude. A powder coated steel grille and a lockable cover protects the COBRA-4-TOP against damage during transport and bad environmental conditions.

The connector panel uses two 8-pole Speakon connectors (IN/OUT) for a safe connection and easy daisy-chaining to other cabinets. When using DYNACORD power amp racks the whole system can be wired with 8-pole Speakon cables without any danger of accidental wiring mistakes. Four recessed rigging tracks and two webbing-strap points can be used for easy "flying" of the COBRA-4-TOP cabinets. The cabinet is equipped with four large ABS feet that allow easy stacking and a "snap-on flying" even in angled positions. Two handles and four heavy-duty castors on the rear side guarantee easy and safe transport.

