

Technische Informationen

Architects and engineers specifications

Informations techniques

PWS-C

Programmable Wall Station CAN Coupler

Beschreibung

Die Programmable Wall Stations (PWS) sind modulare Bedienpanels für Electro-Voice NetMax und Dynacord PROMATRIX Systeme. Der CAN-Bus-Koppler PWS-C stellt die Verbindung zwischen den Frontbedieneinheiten und dem CAN-Bus her. Hierbei erfasst der PWS-C einerseits die Betätigung von Schaltelementen auf den angeschlossenen Frontbedieneinheiten und sendet Informationen über den CAN-Bus an zu steuernde Geräte. Andererseits werden vom CAN-Bus empfangene Informationen auf den Frontbedieneinheiten angezeigt.

Weitere PWS-C Eigenschaften:

- **Bis zu 3 Frontbedieneinheiten anschließbar** – Beliebige Zusammenstellung der Wallstation ist möglich
- **Einstellung der Baudrate über DIP-Schalter oder Software** – Schutz vor unbeabsichtigten Baudratenwechsel bzw. hohe Flexibilität.
- **Integrierter Abschlußwiderstand** – Keine externen Bauelemente für die Terminierung des CAN-Busses notwendig.
- **Montagefreundliche Steckklemmen-Technik** – Doppelte Steckklemmen für weiterführende Leitungen.
- **Status-LED** – Lokale Diagnose möglich
- **Weitbereichseingang für die Spannungsversorgung** – 9 V DC bis 58 V DC.

Weitere Informationen finden Sie in der PWS-Bedienungsanleitung und in der Dokumentation von IRIS-Net.

Description

The Programmable Wall Stations (PWS) are modular standard mount keypads for Electro-Voice NetMax and Dynacord PROANNOUNCE / PROMATRIX systems. The PWS-C CAN coupler establishes the connection between the front units and the CAN bus. The PWS-C collects and transmits the activity of control elements of the connected PWS modules and sends messages via the CAN bus to controlled devices. The PWS-C also receives data via the CAN bus and displays it on the PWS modules. In this way, a bi-directional communication between the PWS control surfaces and the controlled devices is achieved via CAN bus.

Additional PWS-C features:

- **Up to 3 front units connectable** – custom composition of a wallstation is possible
- **Selecting baudrate via DIP switch or software** – providing protection against unintended baud rate change as well as high flexibility
- **Integrated terminating resistor** – no external resistor for CAN bus termination required
- **PCB terminal block for easy handling** – dual terminal for daisy chaining
- **Status-LED** – for local indication of connection to the CAN bus
- **Wide input voltage range** – 9 V DC up to 58 V DC

Check the PWS manual and IRIS-Net documentation for more details.

Description

Les panneaux muraux programmables (PWS) sont des panneaux de contrôle standard encastrables pour les systèmes Electro-Voice NetMax et Dynacord PROMATRIX. Le coupleur PWS-C CAN permet d'établir la connexion entre les panneaux et le CAN bus. Le PWS-C collecte et transmet les informations de contrôle des modules PWS connectés et envoie des messages via le CAN bus aux éléments sous contrôle. Le PWS-C reçoit aussi des données via le CAN bus et les affiche sur les panneaux PWS. De cette manière une communication bi-directionnelle est établie via le CAN bus entre les panneaux et les éléments sous contrôle.

Caractéristiques complémentaires du PWS-C:

- **Raccordement possible d'un maximum de 3 panneaux muraux** – une configuration sur mesure peut ainsi être créée
- **Sélection du taux de transfert en Bauds par des mini sélecteurs ou par logiciel** – offrant à la fois une protection contre un changement involontaire du taux de transfert et une grande flexibilité
- **Résistance de terminaison incluse** – aucune résistance externe n'est nécessaire pour la terminaison du CAN bus
- **Circuit imprimé de terminaison offrant une facilité d'exploitation** – double terminaison pour chaînage
- **LED de statut** – pour indiquer la connexion locale au CAN bus
- **Gamme de tension d'entrée étendue** – de 9 V Continus jusqu'à 58 V Continus

Consultez le manuel du PWS et la documentation IRIS-Net pour plus de détails.

Inhalt

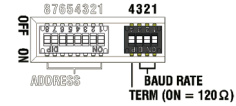
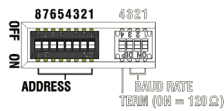
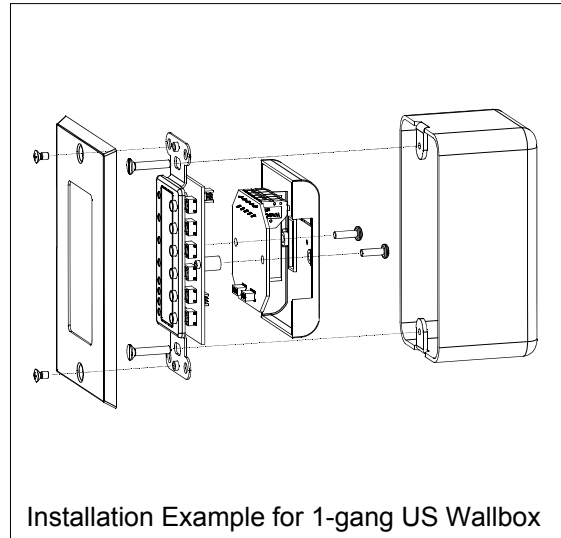
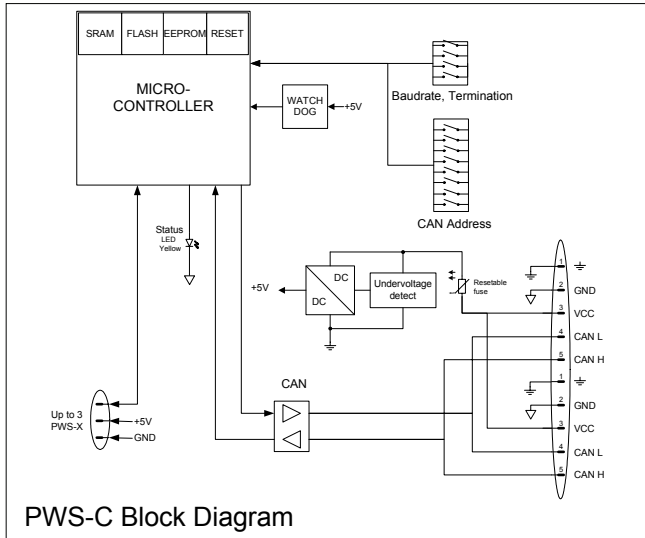
1 x Technische Informationen PWS-C
1 x PWS-C CAN-Bus-Koppler

Contents

1 x Technical Information PWS-C
1 x PWS-C CAN bus coupler

Contenu

1 x Informations techniques PWS-C
1 x PWS-C



CAN Address								
8	7	6	5	4	3	2	1	
OFF	OFF	OFF	OFF	OFF	OFF	OFF	OFF	0 (disconnected)
OFF	OFF	OFF	OFF	OFF	OFF	OFF	ON	1
OFF	OFF	OFF	OFF	OFF	OFF	ON	OFF	2
OFF	OFF	OFF	OFF	OFF	OFF	ON	ON	3
OFF	OFF	OFF	OFF	OFF	ON	OFF	OFF	4
OFF	OFF	OFF	OFF	OFF	ON	OFF	ON	5
OFF	OFF	OFF	OFF	OFF	ON	ON	OFF	6
:	:	:	:	:	:	:	:	:
ON	ON	ON	ON	ON	OFF	ON	OFF	250

Termination and Baud rate				
4	3	2	1	
-	OFF	OFF	OFF	10 kbit/s
-	OFF	OFF	ON	20 kbit/s
-	OFF	ON	OFF	62.5 kbit/s
-	OFF	ON	ON	125 kbit/s
-	ON	OFF	OFF	250 kbit/s
-	ON	OFF	ON	500 kbit/s
-	ON	ON	ON	PROG
ON	-	-	-	Terminated
OFF	-	-	-	Not Terminated

Default values are **highlighted**.

Notes: The CAN Address must be unique for each device. The CAN bus must be terminated at both ends. The Baud rate must be identical for all devices, in PROG mode it is preset to 10 kbit/s by default.

Technical Specifications

Supply Voltage	9...58 V DC
Supply Current	20 mA @ 24 V DC
Power Consumption	480 mW
Max. Line Length (CAN)	1000 m
Cable diameter (solid wire)	0.5 ... 0.8 mm / 20 – 24 AWG
Operating Temperature Range	-5 °C ... 40 °C
Dimensions (W x H x D)	48 x 48.5 x 19 mm
Weight	15 g